

超高频单通道读写模块 规格书



Shenzhen Sanray Technology Co., Ltd.

深圳市迅远科技有限公司©2011, 2020

All Rights Reserved

版权申明

此文档的版权属于深圳市迅远科技有限公司。仅限于本公司客户开发SANRAY系列读写器应用软件时使用，严禁复制、翻版、出版、发行公开，违者必究！

如需索取、复制、使用本文档用与其他用途，请联系：

- * 深圳市迅远科技有限公司
- * 电话： 0086-755-88363356
- * 传真： 0086-755-22718885
- * 地址： 深圳市宝安区群力二路1号合成号深圳民俗文化产业园1B05-1B09
- * 邮编： 518048
- * [http: //www.sanray.cn](http://www.sanray.cn)

1.产品描述

M2100 是基于 PHYCHIPS PR9200 设计的超高频单通道读写模块，模块最大输出功率可达到+25 dBm，配合 8dBi 增益天线模块读取距离可达 0~6m，并可实现大于 200tags/s 的标签识别率。具有稳定的多标签读取和抗干扰能力。针对客户的需求，标签可加密设置，其他读写器再读时为乱码，增加了保密性。本模块经过大量测试和长时间不间断工作（连续 180 天）等验证，其稳定性、可靠性完全能满足对其的使用需求，M2100 采用紧凑的结构设计使其体积小巧（56.5*36.0*4.8mm）。

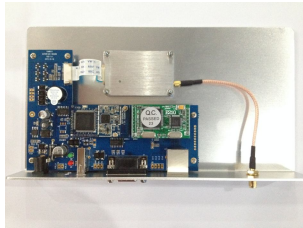
对比测试

模块类型	天线类型	标签	读取距离
迅远 M2100	8DBI 天线	白卡	6m
PHYCHIPS 模块	8DBI 天线	白卡	5m

产品优势：

- 1、M2100 接收灵敏度可达-62dBm，性能业界最高，比传统读写器更适合苛刻的应用环境。
- 2、提供功能最为全面的软件开发套件（SDK）及接口，容易与 RFID 软件集成。
- 3、采用集成化射频芯片，模块性能更加稳定，更适合较恶劣的高要求应用环境。
- 4、采用载波消除技术，标签读取的准确性更好、范围更广。
- 5、模块体积业界最小，宽电压设计。
- 6、为可靠数据捕获而增强的噪音抑制功能。
- 7、具有高精度返回信号强度(RSSI)。

2、产品技术参数

名称	M2100
射频芯片	PHYCHIPS PR9200
空中接口协议	EPCglobal UHF Class 1 Gen 2/ISO 18000-6C
工作频率	840~960MHz (默认频段920~925MHz)
支持区域	中国, 欧洲, 美国, 韩国, 日本, 台湾……
工作电压	DC3.7V~5.0V
峰值工作电流	500mA
待机电流	≤30mA
休眠电流	≤0.5mA
射频端口最大输出功率	25dBm
工作温度	-25℃~+65℃
工作湿度	≤95% (+25℃)
储存温度	-30℃~+70℃
最大接收灵敏度	-62dBm
天线接口阻抗	50 Ω
串口通信参数	波特率可调 (默认115200bps), 奇偶位: 无, 数据位: 8位, 停止位: 1位
功率输出设置	5~25dBm可调/可调最小间隔为1dBm (默认25dBm)
DRM模式	支持
RSSI	支持
高温自动保护功能	支持
电源使能	支持
GPIO接口	支持
天线接口	MMCX
FPC接口	10PIN/1.0mm/上接
可选开发板套件	<p>本公司为单通道读写模块开发有相应的开发板套件, 配上迅远科技的超高频演示软件DEMO, 客户可方便、快速地熟悉、使用单通道模块, 并进行相关的硬、软件开发, 缩短开发周期。</p> <p>单通道读写模块开发板外围接口: RS-232。</p> <p>开发板套件包括: 单通道读写模块+开发板1套、12V电源适配器1个、接口连接线1根。开发板尺寸: 22.0×12.0×3.5CM。</p> <p>注: 开发板相关配置须另购。</p> 

3、产品接口定义

管脚	名称	描述	备注
1	UART TX	串行接口发送, TTL电平, 低电平为0V, 高电平为3.3V	
2	UART RX	串行接口接收, TTL电平, 低电平为0V,高电平为3.3V~5.0V	
3	-	-	
4	-	-	
5	-	-	
6	P_EN	模块电源使能, 此管脚默认为高电平5V, 当外部接入低电平(0V)时, M2100模块进入休眠状态。	
7	GND	GND	
8	GND	GND	
9	VCC	直流供电, 输入电压为5.0V, M2100最大工作电流为500mA, 故在设计电路时应考虑给其足够的供电电流。	
10	VCC	直流供电, 输入电压为5.0V, M2100最大工作电流为500mA, 故在设计电路时应考虑给其足够的供电电流。	

注: 10PIN 连接器, 间距为 1.0MM, 上接型。

4、产品外观尺寸

1、M2100

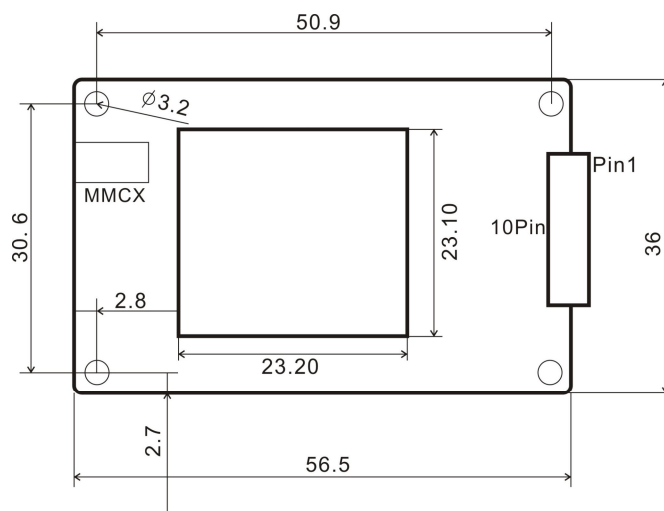


图 3 M2100 外观尺寸图

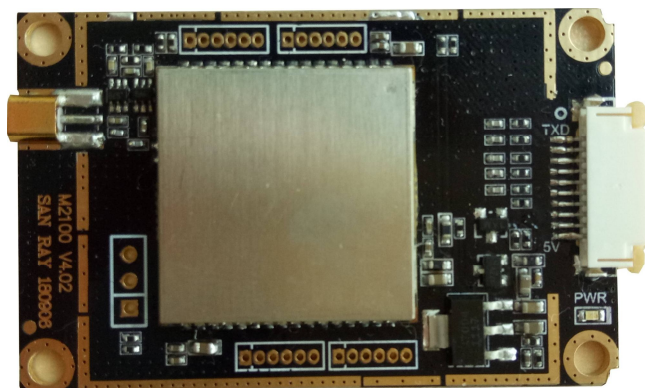


图 4 M2100 实物图