

高性能四通道读写器

F5860-HV3.0 规格书



Shenzhen Sanray Technology Co., Ltd.
深圳市迅远科技有限公司©2018, 2020
All Rights Reserved

版权申明

此文档的版权属于深圳市迅远科技有限公司。仅限于本公司客户开发 SANRAY系列读写器应用软件时使用，严禁复制、翻版、出版、发行公开，违者必究！

如需索取、复制、使用本文档用与其他用途，请联系：

- * 深圳市迅远科技有限公司
- * 电话： 0086-755-88363356
- * 传真： 0086-755-22718885
- * 地址： 深圳市宝安区群力二路1号合成号深圳民俗文化产业园
1B05-1B09
- * 邮编： 518048
- * http: //www.sanray.cn

一、 产品描述

高性能四通道 F5860-HV3.0 是一款适应于复杂工况、恶劣环境下工作的工业级超高频 RFID 读写器。F5860-HV3.0 射频功能强大，4 天线高速轮询，可单独配置功率、时间，满足不同覆盖需求。模块最大输出功率可达到+30dBm，灵敏度-82dBm，配合 8dBi 增益天线，读取距离可达 0~20m，拥有行业最优多标签算法，模块自适应，识别标签极速的优势，并可实现大于 400tags/s 的标签识别率。单标签读取功耗低于 700mA，为业界最低，在单标签读取秒速可稳定达 800 次/秒以上（特定模式下）。针对客户的需求，标签可加密设置，其他读写器再读时为乱码，增加了保密性。读写器完全支持 EPC global UHF Class1 GEN2/ISO 18000-6C 空中接口协议，具备稳定的读写性能以及超强的抗干扰能力，其工作区域可覆盖中国、台湾、美国、欧洲、韩国、日本等。

F5860-HV3.0 基于新一代 ARM-COTEXM3 处理器，采用工业级设计，并增加外部看门狗电路，心跳包，实时监控设备状态等相关功能，具有极强的稳定性。同时，基于迅远科技 10 年的行业经验，将大量项目应用需求预先实现到读写器内部，大大降低客户应用软件的开发量，项目实施更加方便快捷。

读写器内置了多种模式主从模式、自动模式、通道门模式等，除更优化读写器通用需求以外，根据迅远科技多年 RFID 产品经验，精心针对自动化流水线、无障碍 RFID 通道、仓库、自动盘点柜等环境进行了功能优化。同时，对百台以上的读写器同时应用的环境进行了优化，对大量读写器同时在项目工作的支持更加稳定强大。

F5860-HV3.0 具有 RS-232、以太网、WIFI(可选)等通信接口，以及 6 个输入输出 IO 口。软件上为用户提供全面的软件开发套件（SDK）及接口（API），易于与用户的软件进行集成，搭配简单易于操作的服务器软件，方便快速使用和配置我们的设备。

F5860-HV3.0 具备通道门模式管理功能，可实现无障碍通道人员及物品的跟踪管控，24 小时不间断监控及联动通道控制。通过远距离读取人员/物品标签上的身份信息，能够对通过无障碍门禁的人员/物品的进出信息进行记录和管控，从而起到人员进出授权管理、防盗管理、进出库管理等管理目标。适用于如企事业、工厂、学校等单位出入口，集体公寓出入口，图书馆出入口等人员身份难以准确、高效判定并快速通过的场合。

F5860-HV3.0 读写器采用全铝合金外壳设计，抗干扰能力极强，能在恶劣的环境中长时间连续、稳定地工作。F5860-HV3.0 读写器主要面向在性能以及稳定性上要求很高的物联网行业，包括仓储物流管理、服装行业、人员进出管理。

设备类型	天线类型	标签	读取距离	备注
F5860-HV3.0	8DBI 天线	白卡	28m	
英频杰 R420 四通道读写器	8DBI 天线	白卡	26m	
深圳某品牌四通道读写器	8DBI 天线	白卡	18.5m	

二、产品优势

- ◆ 新一代高性能 ARM-COTEXM3 处理器，产品功能更加强大，内置了主从模式、自动模式、通道门模式，有更多的可扩展性，能满足更多的客户需求。
- ◆ 采用工业级芯片设计，并增加外部看门狗电路，提高产品可靠性。
- ◆ 性能卓越，搭配 8dBi 天线读取单标签可达 0~28 米（与标签类型、发射功率以及应用环境有关）。
- ◆ 集成了网口、RS-232、WIFI(可选)功能，集成了丰富的通信接口，方便用户选择合适的接口进行连接使用。RS-232 串口任何时候可以连上，方便配置设备参数，串口网口 2 个通信端口链接正常的话可以同时读到相同标签数据。如果网络没连接成功，可以通过串口传送数据。
- ◆ 原有网络端口连接断开的时候，具有设备蜂鸣器报警故障提醒功能。同时指示灯设计有闪烁报警功能。
- ◆ 设备设计有 6 个 IO 口(4 输出 2 输入)供用户扩展应用。2 输入 IO 口能设置触发读取 EPC，可以设置高/低电平触发，反向停止；或可设置触发后工作时间，后自动停止。读卡方式可设置为，只读一张卡后停止，或者连续读卡。
- ◆ 射频部分采用载波抑制技术，具有极强的抗干扰能力。
- ◆ 提供功能最为全面的软件开发套件（SDK）及接口（API），方便用户进行软件的集成开发。
- ◆ 提供搭配简单易于操作的服务器软件，方便快速使用和配置我们的设备。

三、主要特性

- ◆ 搭载新一代高性能 ARM-COTEXM3 处理器，并集成外部看门狗电路
- ◆ 具有断网报警，自动重连的功能
- ◆ 协议支持：ISO 18000-6C/EPC Gen II
- ◆ 工作频率：840MHz -960MHz
- ◆ 工作区域：中国，欧洲，美国，韩国，日本……
- ◆ 灵敏度：-82dBm
- ◆ 工作电压：12V
- ◆ 峰值工作电流：<2.0A
- ◆ 待机电流：<50mA
- ◆ 最大发射功率：30 dBm
- ◆ 高温自动保护
- ◆ 射频接口：4 个 TNC
- ◆ 通信功能：RS-232、网口、（USB、DB 暂时预留功能无作用）
- ◆ GPIO 口：4 个 IO 口输出和 2 个 IO 口输入
- ◆ 全铝合金外壳
- ◆ 外形尺寸：268*191*43mm

四、F5860-HV3.0 主要性能参数

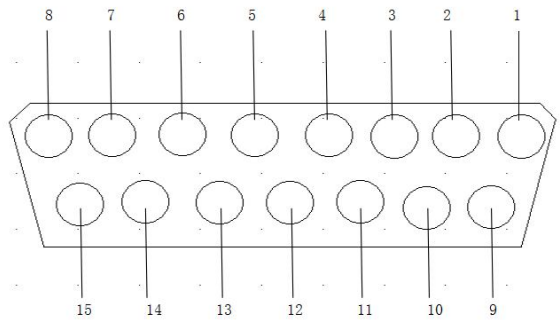
名称	规格参数	备注
主控芯片	ARM-COTEXM3	
空中接口协议	EPC global UHF Class 1 Gen 2/ISO 18000-6C	
工作频率	840~960MHz（默认频段920~925MHz）	
支持区域	中国，欧洲，美国，韩国，日本……	
工作电压	DC12V	
工作电流	<2.0A	
待机电流	<50mA	
输出功率	软件可调：步阶间隔1.0dB，+5dBm~30dBm	
最大接收灵敏度	-82dBm	
工作温度	-25℃~+65℃	
工作湿度	≤95%（+25℃）	
储存温度	-30℃~+70℃	

DRM模式	支持	
通道门	支持	
RSSI	支持	
高温自动保护	支持	
外部看门狗	支持	
GPIO口	输入IO口：2路 输出IO口：4路	
蜂鸣器	支持	
LED指示灯	电源指示灯：1 LED（红） WIFI指示灯：1 LED（绿） 状态指示灯：1 LED（绿） 系统指示灯：1 LED（绿） 天线指示灯：4 LED（绿）	
通信功能	RS-232 网口 WIFI（选配） 4G（选配） RS-485、蓝牙（可定制）	
天线接口	4个TNC	
外观尺寸	268*191*43mm	

表 1 F5860-HV3.0 主要性能参

五、GPIO 口接口定义

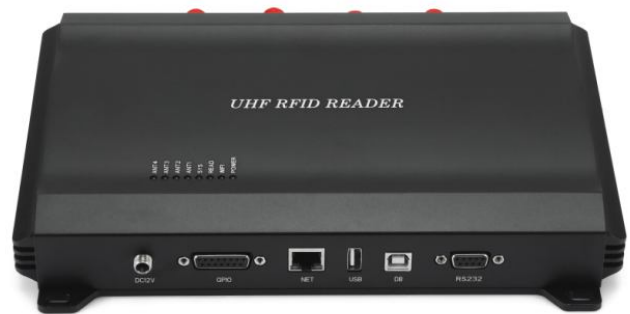
多功能接口



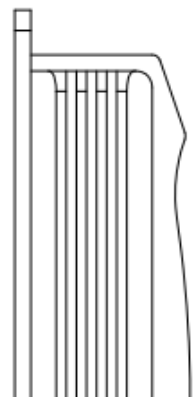
六、
物
片

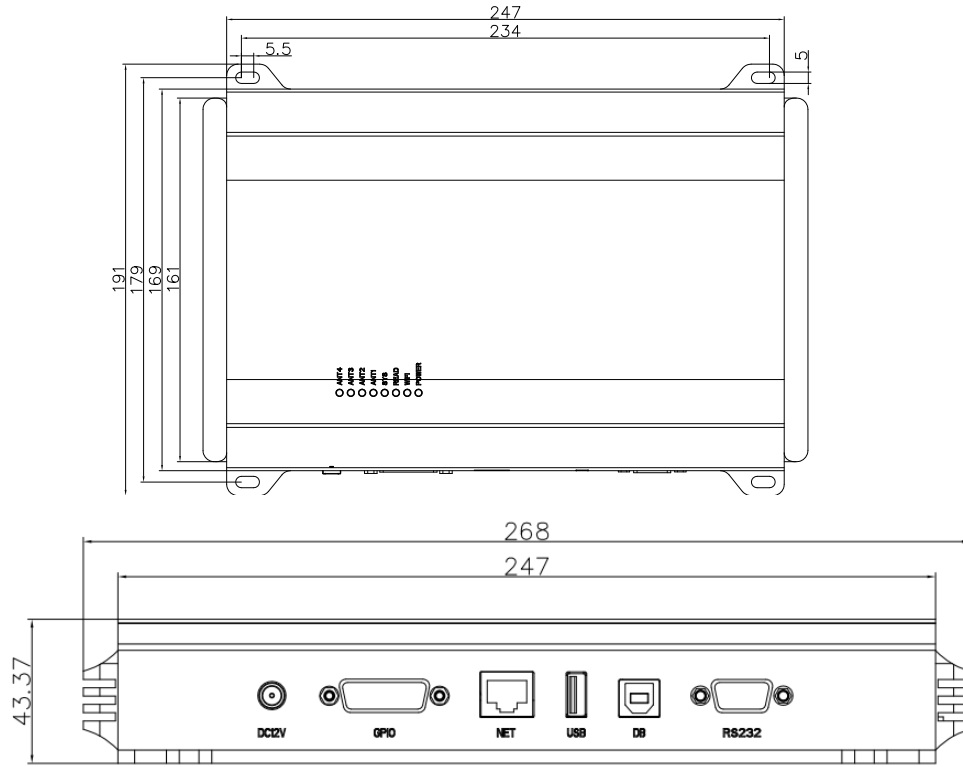
管脚	名称	描述
1	5V	5V 电源输出
2	-	-
3	-	-
4	GPIO_IN1	IO 输入控制接口
5	GPIO_IN2	IO 输入控制接口
6	NC	-
7	NC	-
8	GND	地
9	GPIO_OUT1	GPIO 口输出端（可配置韦根 DATA0 输出）
10	GPIO_OUT2	GPIO 口输出端（可配置韦根 DATA0 输出）
11	GPIO_OUT3	GPIO 口输出端，可通过程序控制高低电平输出。输出高电平为 5V，低电平为 0V。最大输出电流为 100mA。（默认输出电平为低电平 0V）
12	GPIO_OUT4	GPIO 口输出端，可通过程序控制高低电平输出。输出高电平为 5V，低电平为 0V。最大输出电流为 100mA。（默认输出电平为低电平 0V）
13	NC	-
14	NC	-
15	12V	12V 电源输出

实
图



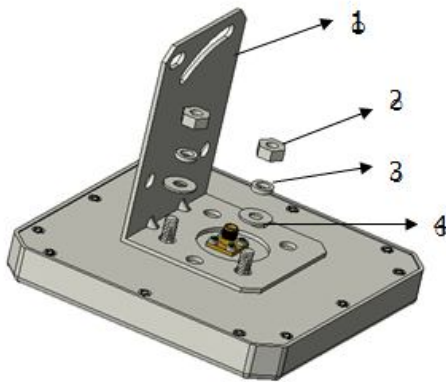
七、设备安装尺寸图





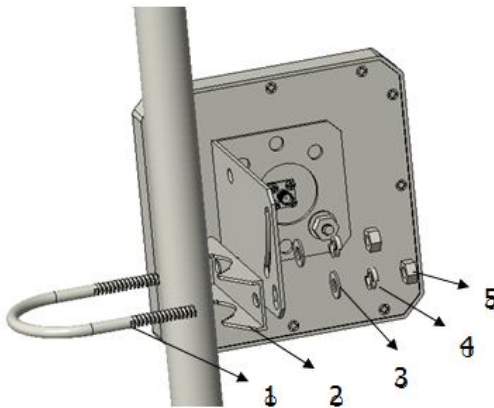
天线安装步骤

步骤 1: 将 L 型安装支架放在天线上，然后用螺母，平垫，弹垫固定。



1	L 型抱杆安装支架
2	螺母
3	弹垫
4	平垫

步骤 2: 将 U 型卡箍和防滑狗牙安装角度调整好，然后用螺母，平垫，弹垫固定。



1	U 型卡箍
2	防滑狗牙
3	平垫
4	弹垫
5	螺母

步骤 3: 整体安装效果

