

**UHF RFID 开放式无障碍
快速门禁通道
规格说明书**



Shenzhen Sanray Technology Co., Ltd.

深圳市迅远科技有限公司©2018, 2020

All Rights Reserved

版权申明

此文档的版权属于深圳市迅远科技有限公司。仅限于本公司客户开发SANRAY系列读写器应用软件时使用，严禁复制、翻版、出版、发行公开，违者必究！

如需索取、复制、使用本文档用与其他用途，请联系：

* 深圳市迅远科技有限公司

* 电话： 0086-755-88363356

* 传真： 0086-755-22718885

* 地址： 深圳市宝安区群力二路1号合成号深圳民俗文化产业园1B05-1B09

* 邮编： 518048

* [http: //www.sanray.cn](http://www.sanray.cn)

一、产品描述

开放式无障碍快速门禁通道系统是一种新型的安防管理系统，可实现无障碍通道人员及物品的跟踪管控。

该 RFID 无障碍通道门可通过红外自动判断进出方向。且通道门经过迅远科技的特别专利技术，进行特别设计优化，**能够精确控制信号覆盖范围，有效防止窜读到周围非有效区域的标签。**

通过远距离读取人员/物品标签上的身份信息，能够对通过无障碍门禁的人员/物品的进出信息进行记录和管控，从而起到人员进出授权管理、防盗管理、进出库管理等管理目标。无障碍通道系统具有无障碍快速通过、可记录判断进出身份、防盗、快速考勤等特点，通道内天线覆盖信号强，保障稳定快速读取，通道外信号覆盖少。系统适用于如企业、工厂、学校等单位出入口，集体公寓出入口，图书馆出入口等人员身份难以准确、高效判定并快速通过的场合。

开放式无障碍快速门禁通道系统能够实现 24 小时不间断监控及联动通道控制，持卡人进出通道系统能够快速准确识别进出持卡人的身份信息，同时声光报警，避免了传统通道验证人员身份效率较低造成进出口拥堵的状况，防尾随，反潜入。并在遇到紧急情况时，可以快速对人员进行疏散。可实现无障碍通道人员及物品的跟踪管控，24 小时不间断监控及联动通道控制。

本通道门内置适应于复杂工况、恶劣环境下工作的工业级超高频 RFID 读写器。主控芯片选用了新一代高性能 ARM-COTEXM3 处理器，具备多设备通信、看门狗、心跳包和实时监控设备状态信息等功能。同时，基于迅远科技 10 年的行业经验，将实际项目应用需求预先实现到读写器内部，很多功能在前段设备实现，大大降低客户应用软件的开发量以及通讯量，项目实施更加方便、快捷、稳定。

同时，特别对百台以上的读写器同时应用的环境进行了优化，对大量读写器同时在项目工作的支持更加稳定强大。其工作区域可覆盖中国、台湾、美国、欧洲、韩国、日本等。

二、产品优势

1、特别优化的精确覆盖范围技术

本通道门经过迅远科技的特别专利技术，进行特别设计优化，可将信号范围控制得更加精确，能够有效防止窜读到周围非有效区域的标签。

2、畅通快速通道

1.1 通道无障碍，合法持卡人员直接通过即可无需主动刷卡，无须停留等待。

1.2 在遇到紧急情况时可以快速的对人员进行疏散。

3、双向通过、自动方向判断

2.1 每路通道均可入可出，节省用户投资，大大提高设备的使用率。

2.2 系统自动识别持卡人员进出方向，防止刷卡后再次离开。

4、控制器的功能

4.1 主控芯片选用了新一代高性能 ARM-COTEXM3 处理器，具备多设备通信、看门狗、心跳包和实时监控设备状态信息等功能

4.2 控制器支持 RS232、100 兆以太网网络接口。

4.3 控制器可以实现自动判断进出的合法性及做出相应的报警信息。

4.4 采用工业级芯片设计，并增加外部看门狗电路，提高产品可靠性。

5、RFID 部分采用 IMPINJ R2000 射频芯片，接收灵敏度可达-82dBm，性能业界最高。

5.1 采用集成化射频芯片，模块性能更加稳定，更适合较恶劣的高要求应用环境。

5.2 射频发射功率可调，可适应不同的现场环境。

5.3 采用载波消除技术，标签读取的性能更佳。

5.4 支持高精度返回信号强度（RSSI）。

6、提供功能最为全面的软件开发套件（SDK）及接口（API），方便用户进行软件的集成开发。

7、极好的抗干扰性能以及电路防雷设计。

8、外观设计整洁美观，并易于安装调试。

三、产品技术参数

名称	规格参数	备注
空中接口协议	EPCglobal UHF Class 1 Gen 2/ISO 18000-6C	
工作频率	840~960MHz (默认频段920~925MHz)	
支持区域	中国, 欧洲, 美国, 韩国, 日本, 台湾……	
工作电压	DC12V	直流供电
峰值工作电流	2A	
待机电流	≤100mA	
工作温度	-25℃~+65℃	
工作湿度	≤95% (+25℃)	
储存温度	-30℃~+70℃	
最大接收灵敏度	-82dBm	
串口通信参数	波特率可调 (默认115200bps), 奇偶位: 无, 数据位: 8位, 停止位: 1位	
DRM模式	支持	
RSSI	支持	
高温自动保护功能	支持	
蜂鸣器	支持	
LED灯	电源指示灯: 红光 状态指示灯: 绿光	
通信接口	RS232、以太网	
外观尺寸	1500*467*40MM	
重量	38KG	

四、产品外观



图 1 通道门实物图

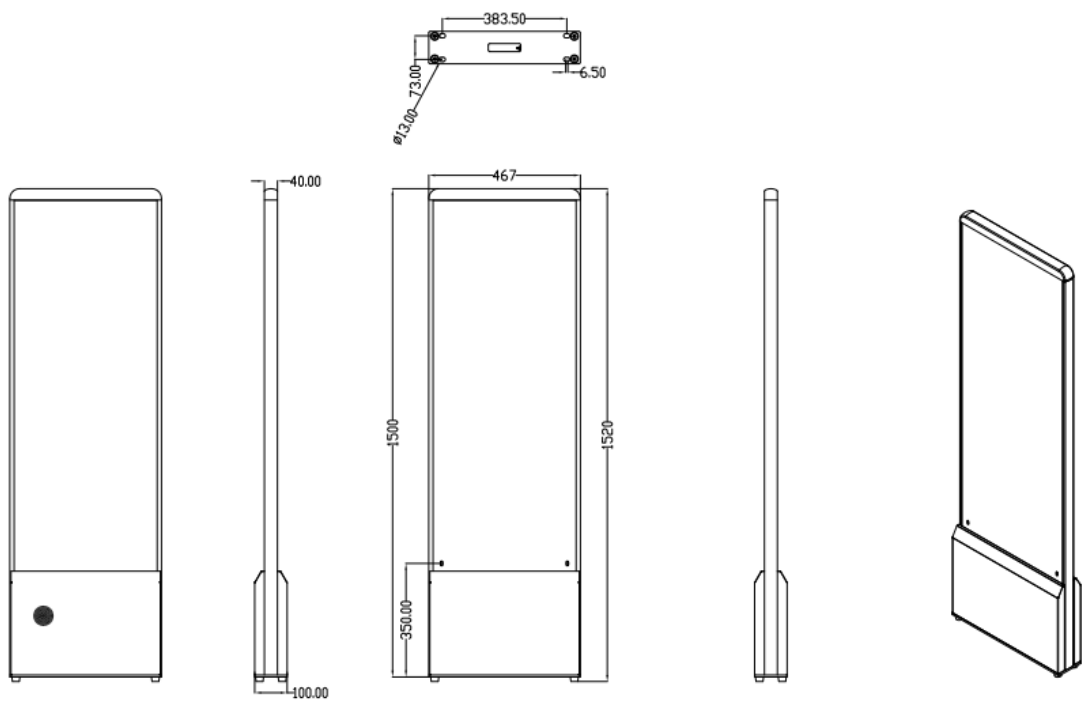


图2 通道门尺寸图